

Sylvia FÜNFSCHILLING

LES VERRES ROMAINS
D'AUGUSTA RAURICA
QUELQUES CONCLUSIONS
TIRÉES DU MATÉRIEL

Les verres d'*Augusta Raurica* sont bien connus grâce aux travaux de Beat Rütli (1).

Son livre informatif a malheureusement un défaut pour les francophones : il est en allemand ! Certes, il contient des résumés détaillés en français, en italien et en anglais, mais auxquels il manque de nombreuses informations importantes qui figurent dans le texte en allemand, par exemple sur la méthode, l'évaluation des fouilles ou le traitement des objets à Augst.

Il s'agit donc ici, en partant du matériel d'*Augusta Raurica*, d'explicitier quelles possibilités offrent les verres dans leur contexte archéologique et quel jugement porter sur ce qu'ils révèlent. Dans les discussions avec des collègues non germanophones, j'ai toujours été frappée de constater que de nombreuses questions relatives au livre sont encore ouvertes. Je souhaite contribuer ici à rendre plus facile la consultation de cet ouvrage sur les verres d'Augst.

Il est nécessaire de commencer par un bref résumé de l'histoire de l'agglomération pour expliquer la provenance des objets. *Augusta Raurica* se trouve à environ 15 km de Bâle au bord du Rhin. La ville était placée au carrefour de nombreuses routes commerciales, sur un plateau dominant le Rhin. Les premières trouvailles, peu nombreuses, datent de 15 à 10 av. J.-C. La ville basse au bord du fleuve ne fut habitée qu'à la fin du premier siècle ap. J.-C. A la fin du Ier siècle et au début du IIe, de nombreuses maisons furent construites en pierre, ce dont témoignent des remblais abondant en vestiges. Le IIe siècle fut une époque relativement calme et, typiquement, nous avons peu de trouvailles datant de cette époque, si l'on excepte la première décennie. Ce n'est que vers la fin du IIe siècle que les couches plus importantes et les remblais montrent des changements dans les constructions. Autour du milieu du IIIe siècle,

1.- Rütli Beat, *Die römischen Gläser aus Augst und Kaiseraugst*, Augst, 1991.

de grands quartiers de la ville furent abandonnés et détruits. Vers 280 ap. J.-C., une partie de la ville haute fut fortifiée. Vers 300 fut commencée la construction du *Castrum* dans la basse ville, au bord du Rhin.

Le quartier du *Castrum* fut habité sans interruption jusqu'à nos jours, les couches sont donc difficiles à interpréter et souvent détruites. Des méthodes de fouilles de plus en plus subtiles ont permis récemment de mettre à jour des trouvailles du début et de la fin du Moyen Age. La haute ville ne fut englobée par l'expansion du village d'Augst qu'à l'époque moderne.

Pendant longtemps, les couches supérieures furent creusées à la pelleuse, ce qui impliqua la disparition de nombreuses informations sur la seconde moitié du IIIe siècle à maints endroits de la ville. Quelquefois, les couches de destruction du milieu du IIIe ont aussi été malmenées. Par ailleurs, il est fréquent qu'on n'ait pas creusé jusqu'au sol initial et que les couches les plus anciennes aient été préservées. On remarque ici certaines lacunes dans l'histoire des fouilles.

Il faut avoir présent à l'esprit que la plus grande partie des trouvailles d'Augst et de Kaiseraugst provient de remblais et de couches de destruction.

Peu des *insulae* centrales ou des régions des quartiers extérieurs sont fouillées complètement.

L'histoire de l'agglomération est importante car les couches de débris nous tracent un schéma chronologique qui se reflète aussi dans les découvertes. L'histoire des fouilles donne sa valeur aux trouvailles. Les vestiges datant de la fondation sont rares, par contre la première moitié du Ier siècle est bien représentée. Les découvertes les plus fréquentes sont cependant celles datant de 70 à 110/120 ap. J.-C. puis du reste du Ier siècle. Le milieu du IIe siècle est sous-représenté, alors qu'on a de nouveau une récolte abondante pour la fin du IIe siècle et le IIIe siècle. Pour des raisons évidentes, c'est le IVe siècle qui domine dans les trouvailles au *Castrum*. La fréquence générale des découvertes pour certains intervalles de temps se reflète également dans la fréquence des découvertes de verrerie : les

couches et les intervalles de temps riches en matériau livrent également plus de verrerie.

Rares sont les vestiges parfaitement interprétables provenant par exemple d'une couche d'utilisation scellée sous un sol (fosses, pièces écroulées ou autres).

L'activité de fouilles des années passées nous a procuré jusqu'à aujourd'hui environ 1 400 000 pièces, dont environ 29 300 pièces de verre de toutes sortes. Beat Rütli arrêta l'inventaire des verres en 1980, avec environ 30% des trouvailles de verre connues, se concentrant essentiellement sur les réceptifs en verre.

De nombreux types de trouvailles ont déjà été étudiés à Augst. Pour les dater, on utilisa en général les débris découverts en même temps, en particulier de céramique. Cette datation du complexe de fouilles a été explicitée dans bien des cas par la stratigraphie, mais les situations des fouilles n'ont pas encore été suffisamment prises en compte. Cette méthode de datation est encore employée aujourd'hui pour l'inventorisation.

Un complexe de fouilles sera daté en se basant sur le matériel qu'on y a trouvé. La datation ne pourra être précise que dans certains cas. De nombreux complexes de fouilles présentent plusieurs points forts temporels ou contiennent des matériaux mélangés. Quelques exceptions anachroniques sont caractérisées comme telles. Les plages de datation sont larges car elles doivent toujours s'étendre du plus récent au plus ancien, ce qui peut conduire à de longs intervalles de temps lors du dépouillement statistique.

Comme les complexes de fouilles se situent le plus souvent entre 70 et 110/120 ap. J.-C., nous avons donc ici beaucoup de verres et de plus beaucoup de verres datés. Les complexes de fouilles de cette période sont en général plus exactement datables que ceux du IIe ou IIIe siècle, ce qui est à nouveau dû à la situation particulière d'Augst. Au IIIe siècle, nous avons souvent observé des mélanges de matériau ancien et nouveau, d'où un long intervalle de temps. Les deux points forts

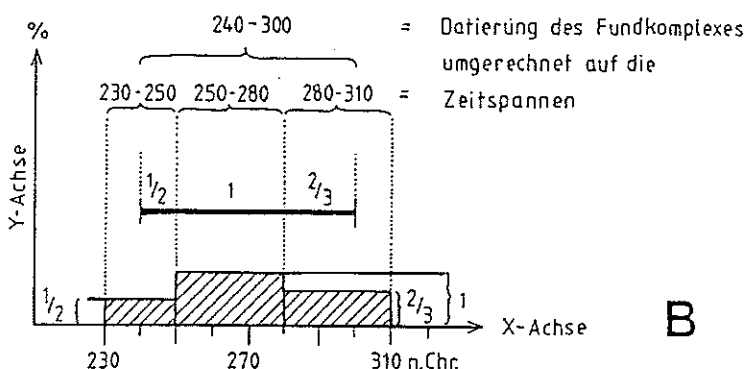
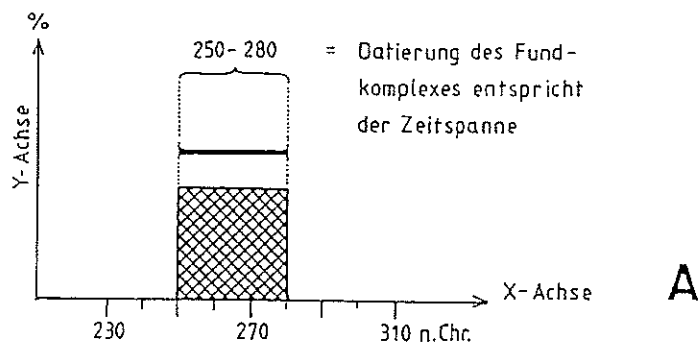


Fig.1.- d'après Rütli 1991, p. 28, fig. 7

Augst/Kaiseraugst. Schéma graphique du mode de répartition de formes datées.

Dans la partie A de la figure la datation du complexe avec lequel le verre a été trouvé correspond à la datation donnée. Dans la partie B de la figure la datation du complexe a été convertie à la datation donnée.

Hachures croisées : Plage de datation de 10 à 30 années

Hachures obliques : Plage de datation de 30 à 70 années

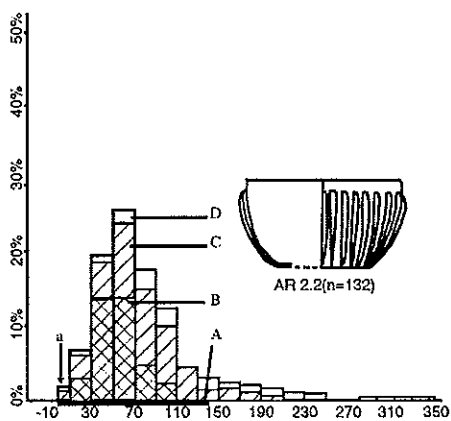


Fig.2.- d'après Rütli 1991, fig. 8, p. 29

Augst/Kaiseraugst. Pourcentage de bols côtelés AR2.2/Is.3b datés (avec la céramique du complexe), dans les différents "ars de datation". Les pourcentages sont convertis d'après le schéma donné à la figure 7.

A : la ligne noire sur l'axe des temps (en abscisse) montre la datation approximative des bols côtelés d'après les données de la littérature (cf. légende de la figure 35). B : hachures croisées pour l'arc de datation entre 10 et 30 années.

C : hachures obliques pour l'arc de datation entre 30 et 70 années. D : sans hachures pour l'arc de datation supérieur à 100 années, n'est pas pris en compte.

sont caractérisés dans le catalogue de Beat Rütli, par exemple peu de céramique 20-50 et surtout 250-300 (= wenig Keramik 20-50 und vor allem Keramik 250-300).

Beat Rütli a retenu pour ses statistiques de datation les complexes qui s'étendent sur moins de 100 ans. Les autres datations, comme par exemple celle que je viens de mentionner, ne sont pas retenues. Pour pouvoir établir des statistiques, il fallut définir des intervalles de temps correspondant aux périodes historiques. Par exemple «claudien» correspond à 30-50 ap. J.-C. A cet effet, et pour permettre les comparaisons internes, Beat Rütli dut s'appuyer sur les chiffres publiés par Stephanie Martin-Kilcher dans sa publication sur les amphores. Les complexes de fouilles se situant entre 40-60 ap. J.-C. recoupent donc deux intervalles: 30-50 et 50-70. Les découvertes de 40-60 furent donc réparties proportionnellement entre ces deux plages de temps. Cette répartition proportionnelle est la cause de la datation tardive des bols

côtelés qui n'étaient pourtant plus à la mode à Augst au début du II^e siècle. Fort peu d'exemplaires ont été retrouvés avec des céramiques plus tardives, surtout à proximité du Castrum. Ce sont des fragments de pièces anciennes. Si l'on examine précisément les statistiques, on constate que les bols côtelés se présentent depuis le début du I^{er} siècle. Ceci résulte aussi de la répartition proportionnelle de la datation des complexes. Aucun des 664 bols côtelés répertoriés ne se trouve explicitement avec du matériel augustéen daté. On ne parvient cependant à cette conclusion qu'en parcourant systématiquement le texte du catalogue.

D'autres exemples illustrent combien cette méthode de datation peut embarrasser le lecteur. Ainsi, pour différentes raisons, les verres tardifs des complexes de fouilles étaient difficilement classifiables à l'époque de l'analyse de Beat Rütli. La forme AR70/Is. 109 n'est pas imaginable à Augst avant 300 ap. J.-C., fait que ne révèle pas l'illustration.

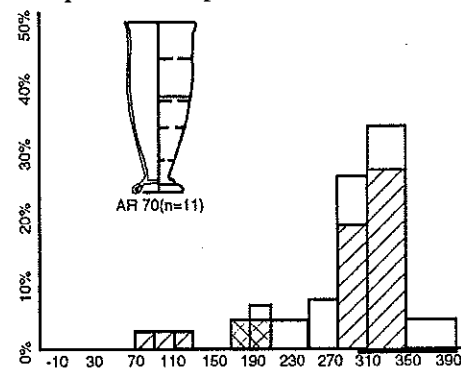


Fig. 3.- d'après Rütli 1991, fig. 20, p. 34

Un autre point concerne les verres à mosaïque tardifs présentés par Beat Rütli. Seuls 6 des 19 verres ont été découverts avec exclusivement des céramiques tardives. Les autres complexes de fouilles comprennent également des céramiques anciennes, ce qui signifie que le verre ne doit pas forcément être tardif !

	8S	783* 33	Ins. 24	Keramik 50-250
	13S	871* 40.207	Reg. 9D	Keramik 50-250 + jüngste Münze 348-350

Fig. 4.- d'après fig. 77, p. 127 Rütli 1991
Deux exemples de verres mosaïqués mal datés par la céramique.

La valeur des verres datés à Augst tient au fait qu'un fonds important a pu être daté et qu'en général il y a suffisamment de matériel. Ici l'essentiel est la **vue d'ensemble**. Par contre, la répartition des verres proportionnellement à certains intervalles de temps est d'une complexité difficilement compréhensible pour le lecteur qui n'est pas familier d'Augst ou qui ne lit pas l'allemand.

L'attribution à des groupes de formes selon van Lith/Randsborg pose également problème. Ce moyen, idéal au premier coup d'œil pour la comparaison de vaisselle et d'autres groupes de verres, a justement ses défauts dans le cas de matériau provenant d'une agglomération. Les fragments sont difficiles à répartir selon les formes, c'est pourquoi ils sont toujours répartis selon des pondérations attribuées à certaines formes bien définissables. Ce n'est que dans de rares cas que les débris de parois peuvent être associés à des débris de bords car la couleur du verre change selon son épaisseur. Une infinité de débris de paroi appartenant à des pots, bouteilles, assiettes ou bols ne peuvent être attribués. Pour une classification homogène, les collaborateurs devraient de plus utiliser toujours les mêmes critères, ce qui est utopique.

Nous savons aussi, indépendamment des statistiques, que la vaisselle de table était le plus souvent en verre. Les morceaux de bouteilles carrées ou les barillets dans lesquels étaient transportés ou stockés des contenus spéciaux sont par contre intéressants. A Augst, on en trouva un pourcentage élevé dans les quartiers commerçants. Les tombes, les ensembles provenant de pièces habitables, etc., c'est-à-dire les situations de fouilles particulières, se révèlent intéressantes du point de vue de l'analyse par groupes de fonction.

Dans son livre, Beat Rütli a décrit différentes *insulae* et régions et les a comparées. Malheureusement, ces explications ne peuvent être qu'imparfaitement comparatives car beaucoup d'*insulae* et de quartiers d'Augst n'ont pas encore été fouillés et étudiés en détail. En outre, ces comparaisons ne sont utiles au lecteur que lorsqu'il est possible de mettre en parallèle deux *insulae* ayant

eu par exemple le même contexte artisanal. Les plans utilisés à Augst sont un facteur défavorable : suite aux lacunes de l'analyse des fouilles, on utilise des plans de la ville sur lesquels sont visibles toutes les structures de fouilles sans distinction chronologique de leur époque.

Je voudrais l'explicitier ici sur l'exemple d'une analyse complète et terminée d'un quartier périphérique marqué par une activité artisanale. Comme pour le reste d'Augst, la plupart des trouvailles datent de l'époque flavienne ou du début du II^e siècle, elles proviennent ici de remblais et de constructions qui ont suivi l'abandon d'un quartier de potier. Les découvertes de la première décennie du I^{er} siècle sont rares, car c'est la phase d'aménagement de l'atelier. Par contre, la phase de son activité fournit un meilleur résultat, puis le déclin est bien documenté. Après avoir planifier le sol on a commencé à bâtir des maisons. Les constructions s'agrandirent continuellement jusqu'au III^e siècle. Par comparaison, la phase ultérieure, la plus active, livre une documentation moins importante. On ne trouve pas de couches de destruction, mais ceci peut être dû en partie aux anciennes méthodes de fouilles.

Le livre de Beat Rütli mentionne de nombreuses découvertes datant du II^e siècle provenant de ce quartier. Cela peut prêter à confusion car la tranche de temps qu'il considère s'étend à 90-200 et donc chevauche l'intervalle de temps 70-110/120 le plus riche en découvertes (la tranche légèrement plus large que 100 années est due par la rareté générale des complexes du II^e siècle). Des complexes de fouilles bien datables, se limitant au seul II^e siècle, sont rares. Cela signifie que les verres du II^e siècle sont aussi plus rares que ceux du I^{er} siècle. La proportion élevée de bols, respectivement de bols côtelés du II^e siècle est également le résultat de ce chevauchement d'intervalles de temps. Les intervalles de temps devraient donc être choisis en fonction de l'histoire de l'agglomération et des découvertes. Les statistiques – théoriquement plus exactes – faussent ici l'image reçue.

L'application de la répartition proportionnelle à toute l'agglomération a surtout contribué à confirmer des faits

connus aujourd'hui : par exemple que la vaisselle de verre était surtout en usage pour la table, que les bouteilles carrées sont en proportion élevée dans les quartiers commerçants, que le verre coloré domine au I^{er} siècle, que la verrerie est presque exclusivement destinée à boire au IV^e siècle et que les assiettes en verre sont rares à toutes les époques. La publication de Beat Rütli fut une des premières à effectuer un minutieux travail de recherche et à fournir des chiffres permettant d'élaborer des hypothèses, ce qui en justifie la méthode. Mais nous disposons aujourd'hui d'une littérature beaucoup plus vaste, de nombreuses connaissances sur le verre sont confirmées et une recherche aussi poussée est réservée à certains cas exceptionnels justifiés. Il est inconcevable de comparer une agglomération entière à une autre. Il faut le faire séparément par tranches de temps et différencier selon le mode de construction : l'aire d'un temple ne peut être comparé qu'à un espace semblable. De plus, il faut tenir compte des méthodes de fouilles et des surfaces fouillées.

Distingue-t-on des différences sociales sur la base des formes ou des groupes de verres ? Il est difficile de répondre à cette question dans le cadre des agglomérations. Si nous considérons l'ensemble d'Augst, nous constatons que dans les *insulae* plus richement installées de la haute ville, les sols de mortier ou de mosaïques ont empêché l'accumulation d'objets dans le sol, en particulier au II^e siècle. Au I^{er} siècle, et là où nous avons beaucoup de trouvailles, toute la palette des formes est représentée. C'est ainsi que les verres flaviens à facettes, polis et incolores se présentent surtout dans les quartiers commerçants riches de la haute ville, où beaucoup de constructions et donc de remblais s'élevèrent à la fin du I^{er} siècle et au début du II^e.

On ne peut tirer que des conclusions générales pour les emplacements révélant peu de trouvailles intéressantes et où le matériau provient surtout de d'aplanissements et de couches de remblai. Pourtant, des amateurs de verrerie luxueuse vécurent sans doute dans une ville comme *Augusta Raurica*. Mais nous ne pouvons malheureusement que

rarement attribuer des découvertes à une maison précise.

Une cave peinte dans la région d'Obermühle fournit un de ces heureux cas particuliers.

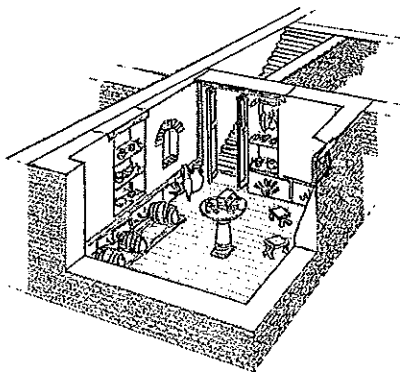


Fig. 5.- Augst, Obermühle (Region 9D). Essai de reconstitution de la cave. La porte, les niches, l'escalier ont été trouvés in situ. Nous connaissons les fragments des accessoires sauf des chaises. Reconstitution de Markus Schaub, Augusta Raurica.

On y découvrit un précieux service en verre datant du III^e siècle. D'après les fouilles, il semble avoir été conservé dans une caissette en bois. La cave pouvait être fermée à clé et servait de réserve et de coffre-fort. Le fait que le service ait été découvert à cet emplacement permet de conclure qu'il avait une certaine valeur et qu'il n'était sorti que lors d'occasions spéciales.

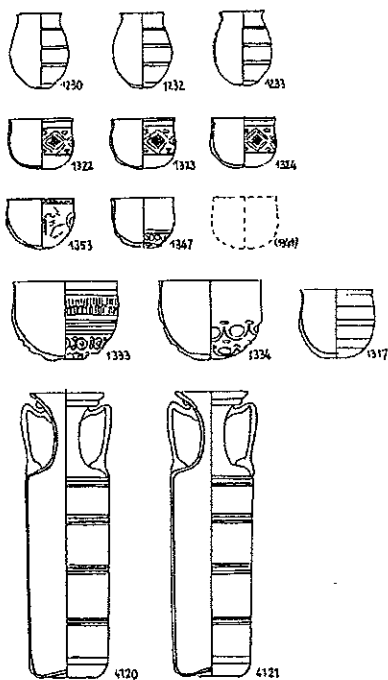


Fig. 6.- d'après Rütli 1991, p. 97, fig. 53 Augst, Obermühle (Région 9D)

Comme on ne dispose pas encore de travaux exhaustifs sur la céramique ou la vaisselle en bronze, on ne peut établir de rapport entre l'usage du verre et les différents types de céramique ou de bronze. Un des vœux des prochaines années est d'analyser de façon plus approfondie les liens entre les trouvailles et les fouilles, afin d'établir la base de comparaisons valables.

Il serait faux de donner ici l'impression qu'il est impossible de tirer des conclusions du matériau de l'agglomération. Ce n'est absolument pas le cas, mais il faut être conscient des incertitudes et ne pas avoir des attentes inconsidérées. De plus, il ne faut comparer que ce qui est comparable en soi, ou expliciter les différences.

Le grand mérite de la publication sur les verres d'Augst est la présentation du matériau, qui permet une vue d'ensemble sur les formes présentes dans une grande ville romaine du nord-ouest de la Suisse et permet des rapprochements régionaux. De plus, de précieux renseignements sont fournis sur les datations, compte tenu des difficultés mentionnées précédemment. La présentation ciblée de situations de fouilles précises avec un fond riche en découvertes n'est pas réalisable dans le cadre de ce travail. Une telle présentation fournirait de meilleures informations sur la socialisation de groupes de fouilles et, dans le meilleur des cas, aiderait à fournir des réponses sur les différences sociales, sur les marchandises circulant dans le commerce, etc.

Un mémoire de licence vient d'être présenté sur les fours à verre de la deuxième moitié du II^e et début du III^e siècle à Kaiseraugst (2). Malgré cela, nous savons encore trop peu sur la production locale. Les indications matérielles sur cette production locale au I^{er} et II^e siècle ne peuvent encore être attribuées à aucun atelier. Jusqu'à présent, on n'a pas découvert de blocs de verre brut. La base des analyses du matériel était encore insuffisante lorsque Beat Rütli termina son travail sur ce sujet.

2.- Ci-contre : Fischer A.

En conclusion nous pouvons retenir :

1. La base de réflexion est la classification du matériel selon les formes et selon la datation déduite des objets découverts, de leur état et du contexte. Les principes de la méthode de datation doivent être explicités.
2. La saisie statistique du matériel ne peut fournir des réponses que pour certaines questions choisies : les fréquences sont souvent visibles à l'œil nu et ne deviennent pas plus concrètes à l'aide des statistiques.
3. Le jugement porté sur la qualité des fouilles est important, de même que la méthode d'inventorisation et l'historique de l'emplacement des fouilles.
4. Il ne faut comparer que ce qui est comparable, c'est-à-dire une villa avec une villa et pas avec un vicus.
5. Il ne peut être répondu aux questions sur la structure sociale, sur le commerce, sur les ensembles utilisés dans les maisons, etc. que dans des situations de fouilles particulièrement favorables.
6. Il est important de divulguer les matériaux pour permettre les comparaisons régionales et interrégionales.

Le livre de Beat Rütli parut en 1991. Depuis, des travaux essentiels sur l'histoire du verre ont été publiés. A la lumière de ces nouvelles connaissances, on peut penser que l'examen du matériel « ancien » fournira de nouveaux résultats.

Sylvia Fünfschilling,
Römerstadt Augusta Raurica

Diplômes soutenus :

A. FISCHER, *Vorsicht Glas. Die römischen Glasmanufakturen von Kaiseraugst Äussere Reben. Auswertung der Grabungen 1974.03 und 1978.04.* (Lizentiatsarbeit 2003 Universität Basel bei Dr. B. Rütli und Dr. J. Schibler).

Elisa BOYER, *Le mobilier funéraire de verre, au haut Moyen-Age en Ile-de-France, hors Paris (V^eme - VIII^eme siècle),* Mémoire de maîtrise d'Histoire de l'Art et d'Archéologie Médiévale, Université Paris IV-Sorbonne (consultable au SRA d'Ile-de-France à Saint-Denis).

Frédéric HANUT, *Les horizons chronologiques de la céramique et de la verrerie du Haut-Empire dans le Nord de la Gaule,* Doctorat d'Histoire de l'Art et d'Archéologie de l'Université catholique de Louvain (R. Brulet).