

analogues de verres gallo-romains en collaboration avec un souffleur de verre sont envisagées afin de rendre quantitatifs les résultats obtenus. On pourra en maîtrisant les différents paramètres effectuer une détermination de la température fictive du verre et ainsi valider la méthode proposée.

Ce travail s'appuie sur les résultats obtenus par R. Le Parc, V. Martinez, C. Chemarin et l'ensemble du groupe "Verres et Nanostructures" du LPCML. Nous les remercions bien sincèrement. Les résultats expérimentaux ont été en partie réalisés dans le cadre du Centre Commun de Microspectrométrie Optique (CECOMO).

AGARWAL 1995 : Agarwal (A.) et al, « A simple IR spectroscopic method for determining fictive of silica glasses », *J. of Non Crystalline Solids* 185 (1995) p. 191-198.

CHAMPAGNON (2000) : Champagnon (B.), Chemarin (C.), Duval (E.), Le Parc (R.), « Glass structure and light scattering », *J. Non-Crystalline Solids* 274 (2000) p. 81-86.

ELLIOT 1991 : Elliot (S. R.), « Evidence of rings in the dynamics of tétraèdre glasses », *J. of Non-Crystalline Solids* 182 (1991) p. 1-8.

FOY (2001) : Foy (D.), Nenna (M.D.), Picon (M.), Vichy (M.), « Atelier de Verriers antiques ; un état de la question », *Verre* 7 (2001) p. 66-71.

MARTINEZ (2003) : Martinez (V.), Le Parc (R.), Martinet (C.), Champagnon (B.), « Structural studies of germanium doped silica glasses : the role of the fictive temperature », *Optical Materials* 24 (2003) p. 59-62.

MILLEVILLE (2003) : Milleville (A.), Bellot-Gurlet (L.), Champagnon (B.) et Santallier (D.), « La microspectrométrie Raman pour l'étude des obsidiennes : structures, micro-inclusions et études de provenance », *Revue d'Archéométrie* 27 (2003) p. 123-130.

NENNA (1997) : Nenna (M.D.), Vichy (M.), Picon (M.), « L'atelier de verrier de Lyon, du 1er siècle après Jésus-Christ et l'origine des verres "Romains" », *Revue d'archéométrie* 21 (1997) p. 81-87.

VANDENABEELE (2004) : Vandennebeele (P.), « Raman spectroscopy in art and archeology », *J. of Raman Spectroscopy* 35 (2004) p. 607-609

ZARZYCKI (1982) : Zarzycki (J.), *Les verres et l'état vitreux*, Masson (1982) Paris.

## Colloque International

**Le verre romain  
en Germanie inférieure  
au Haut Empire.  
Différences et similarités  
régionales et interrégionales**

Tongres 13 – 14 Mai 2005

Toutes les questions concernant le colloque doivent être adressées à Bart Demarsin

(bdemarsin@limburg.be).

*Cette notice, arrivée tardivement n'avait pas pu être éditée dans le bulletin 2004. Le texte a été rédigé par la Rédaction du Bulletin à partir de la communication présentée à Berck par*

Alain HENTON

### LA NÉCROPOLE DE DOURGES (PAS-DE-CALAIS)

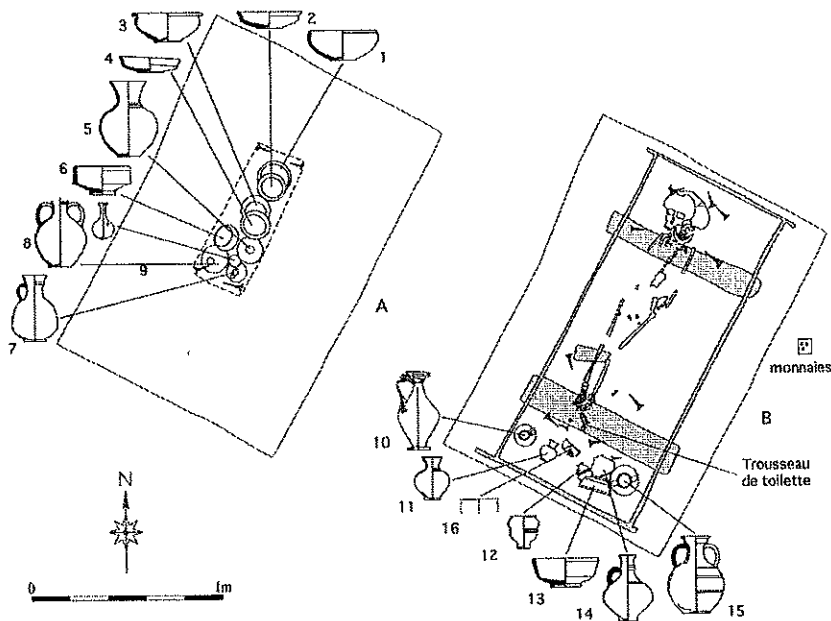
C'est une nécropole du Bas-Empire, mise au jour lors de la fouille préventive de vestiges protohistoriques en 2002, sur la plate-forme multimodale de Dourges Delta 3. 24 structures funéraires du IV<sup>e</sup> siècle ont été découvertes : 4 incinérations et 20

inhumations.

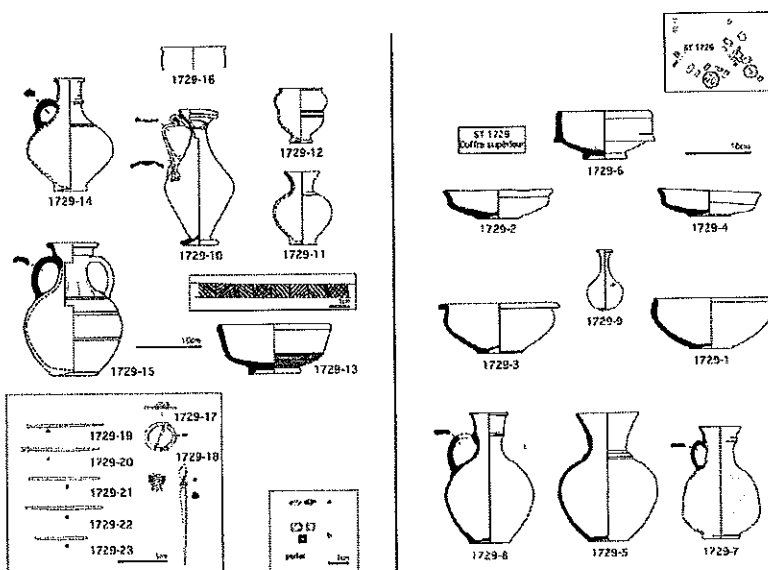
Pour le verre, deux tombes sont remarquables :

#### D) La sépulture 1729.

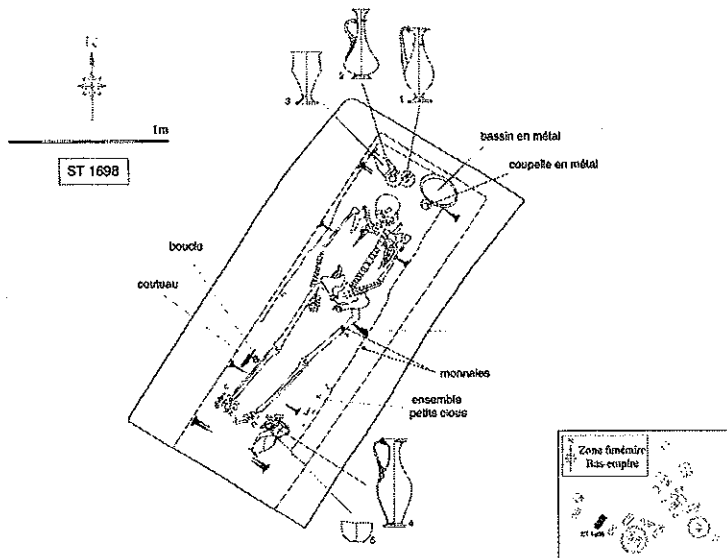
C'est la tombe d'une jeune fille enterrée dans un coffre en bois lui-même placé dans un coffrage. Au dessus de la fosse sépulcrale, un dépôt de huit céramiques et d'une fiole en verre (1729-9) devait être rangé dans un coffre (A). Au pied du cercueil, avait été disposées d'autres céramiques et une cruche Is. 120b (1729-10). Les restes d'un bol Is. 96a ont été mis en



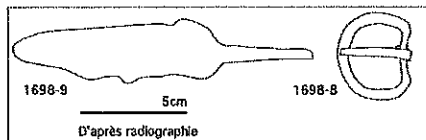
Dourges, Pas-de-Calais, tombe 1729.



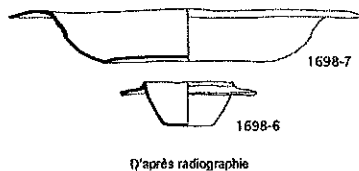
Dourges, Pas-de-Calais, matériel de la tombe 1729.



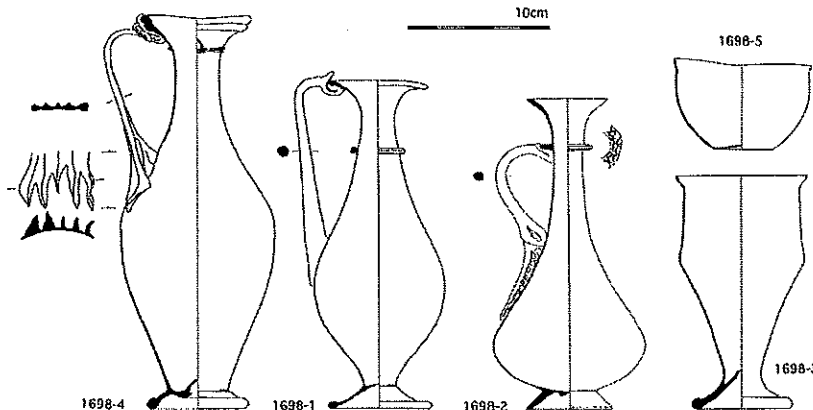
Dourges, Pas-de-Calais, tombe 1698



D'après radiographie



D'après radiographie



Dourges, Pas-de-Calais, matériel de la tombe 1729.

évidence (1729-16) (ensemble B). Dans le cercueil, une fibule et 18 monnaies (la plus récente de 340) ont été découvertes.

## II) La sépulture 1698

Elle contenait un adulte accompagné d'un riche mobilier formé de :

- à la tête, un plat et une coupelle en métal (étain), un gobelet Is. 109b et deux cruches différentes Is. 120d et Is. 122 ;
- à droite de la jambe droite, un couteau en fer et une boucle en bronze ;
- à gauche du pied gauche, un autre

gobelet Is. 96 et une cruche Is. 120b. Ces vases trouvent des comparaisons au cimetière gallo-romain du Bas-Empire de Marteville (Aisne) (1). En particulier, il faut considérer la cruche 71/17 de cette nécropole qui est très proche de la cruche 1698-1 de Douges.

L'ensemble de la nécropole doit être publié dans un prochain numéro de *Nord-Ouest Archéologie*.

1.- Loizel (M.) et Coquelle (J.), « Le cimetière gallo-romain du Bas-Empire de Marteville (02) », *Cahiers Archéologiques de Picardie*, n° 4, 1977

4ème Conférence internationale sur l'Histoire de la production du verre de Bohême

du 18 au 20 octobre 2005  
aux musées de Noby Bor  
et de Jablonec nad Nisou

18 octobre Novy Bor

Ouverture de la Conférence, communications

En soirée, présentation du nouveau livre sur l'Histoire du verre de Bohême.

19 octobre Jablonec nad Nisou

Visite d'une verrerie discussion et présentation de posters

En soirée : visite du Musée du verre et de la Bijouterie à Jablonec nad Nisou

20 octobre Jablonec nad Nisou

Communications archéologiques et historiques

Clôture de la conférence

Contact : netikova@carolina.cz

Dernière nouvelle

## Congrès 2006 de l'AIHV

Sous réserve de confirmation, le 17ème Congrès de l'Association Internationale pour l'Histoire du Verre (AIHV) se tiendrait à Anvers en Belgique du 3 au 10 septembre 2006.

Les renseignements sur ce congrès seront prochainement sur le site de

l'association :

[www.aihv.org](http://www.aihv.org)